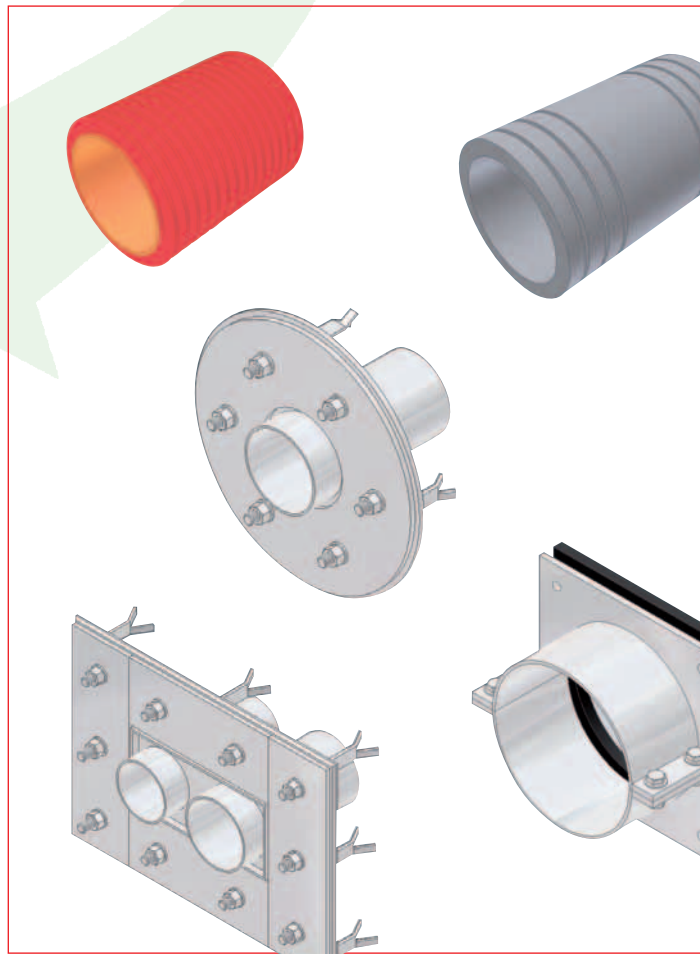




# FU Futterrohre



SYSTEM-TECHNIK

*Vorsprung  
durch Ideen*

# Futterrohre



Futterrohre werden passend zur Wandstärke im Rahmen der Rohbauarbeiten geliefert und in der Verschalung bündig einbetoniert.

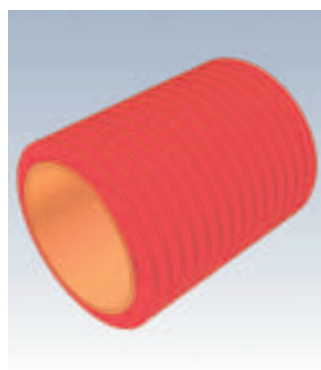
Im Lieferzustand sind unsere Kunststoff-Futterrohre FU-K stirnseitig mit PE-Deckeln verschlossen und somit zum Einbetonieren vorbereitet.

Bei Faserzement-Futterrohren FU-FZ und Edelstahl-Futterrohren FU-VA sind Sonderkonzeptionen für projektbezogene Anwendungen ebenfalls möglich, wie z. B. mit Fest- und Losflanschkonstruktion (Wannenabdichtung) für drückendes und nichtdrückendes Wasser nach DIN 18195 Teil 9.

Unsere Mitarbeiter im Innen- und Außendienst beraten Sie gerne telefonisch und auch vor Ort.

## FU-K Futterrohr

Kunststoff

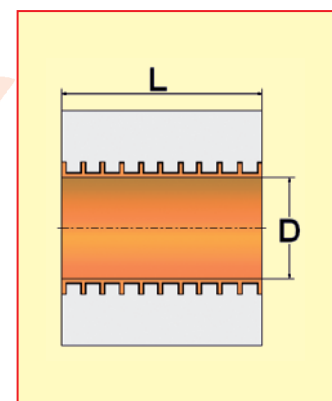


Best.-Nr.: FU-K (D)/(L)

Abdichtung durchzuführender Kabel oder Rohre erfolgt mit Gummi-pressdichtungen GPD

zum Einbetonieren

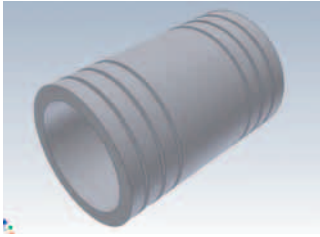
- ▶ Dieses spezialbeschichtete Kunststoffrohr hat zusätzliche Wassersperren und dichtet großflächig zwischen Futterrohr und Gebäude ab.
- ▶ Zum bündigen Einsetzen in die Schalung oder zum nachträglichen Einbetonieren in Betonwände bzw. Mauerwerke.
- ▶ Lieferumfang: Spezialbeschichtetes Kunststoff-Futterrohr, beidseitig mit PE-Deckel verschlossen.



(D) = Innendurchmesser in mm  
(L) = Wandstärke in mm

# FU-FZ Futterrohr

Faserzement

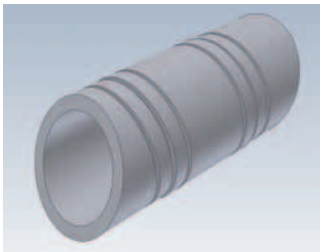
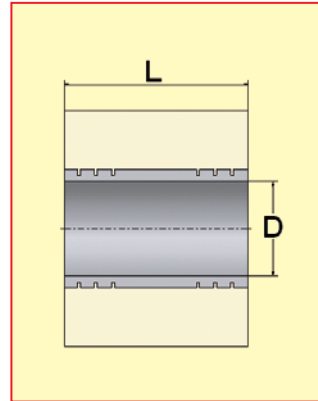


## zum Einbetonieren

- Das asbestfreie Futterrohr hat an der Oberfläche spezielle Rillen, die eine homogene Verbindung zwischen Futterrohr und Beton ermöglichen.

Best.-Nr.: **FU-FZ (D)/(L)**

Abdichtung durchzuführender Kabel oder Rohre erfolgt mit Gummipressdichtungen GPD

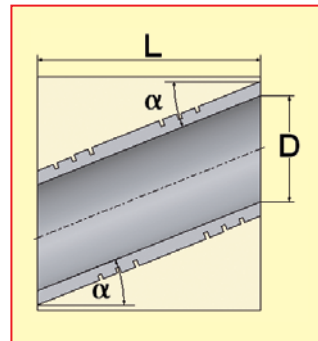


## Formschnitte

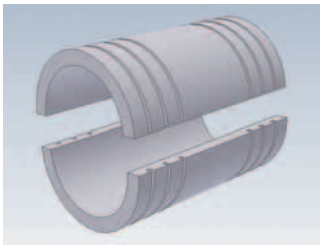
auch für FU-K möglich

Best.-Nr.: **FU-FZ (D)-S( $\alpha$ )/(L)**

Abdichtung durchzuführender Kabel oder Rohre erfolgt mit Gummipressdichtungen GPD



Weitere Formschnitte auf Anfrage! ( $\alpha$ ) = Schrägschnittwinkel in Grad

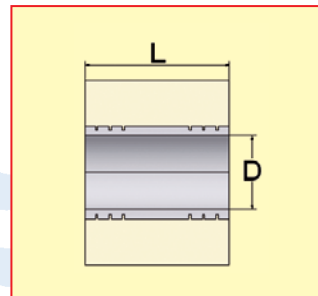


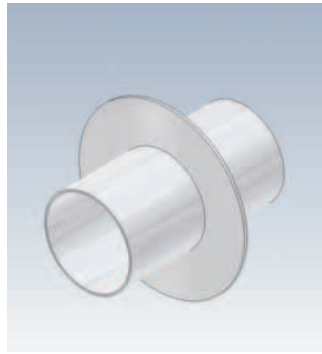
## zum nachträglichen Einbau – geteilt

- Das geteilte Faserzement-Futterrohr wird bei schon verlegten Kabel- und Rohrleitungen in den Durchbruch des Mauerwerkes einbetoniert.

Best.-Nr.: **FU-FZ (D)/G/(L)**

Die Abdichtung erfolgt mit Gummipressdichtungen GPD



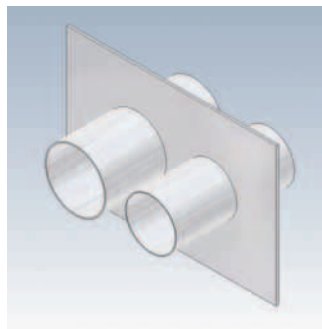
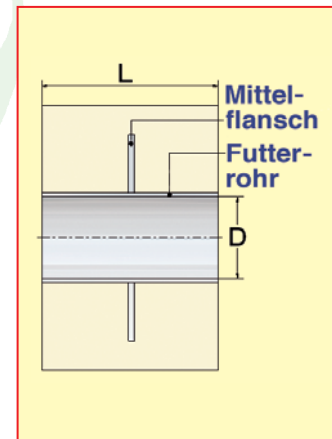


Best.-Nr.: **FU-VA (D)/(L)**

Die Abdichtung durchzuführender Kabel oder Rohre erfolgt mit Gummipressdichtungen, siehe GPD

mit Mittelflansch zum Einbetonieren – einfach

- ▶ Futterrohr für Gebäudeeinführung, geeignet für drückendes und nicht-drückendes Wasser.
- ▶ Das Edelstahlrohr ist mit einem Mittelflansch als Wassersperre versehen.
- ▶ Zum bündigen Einsetzen in die Schalung oder zum nachträglichen Einbetonieren in Betonwand bzw. Mauerwerk.
- ▶ **Material:**  
Standard: 1.4301 (V2A)  
Auf Wunsch: 1.4571 (V4A)

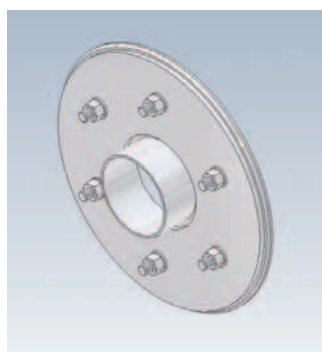
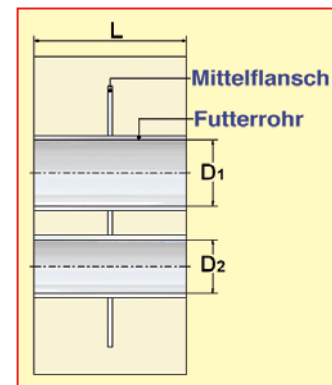


Best.-Nr.:  
**FU-VA (ZxD<sub>1</sub>)+(ZxD<sub>2</sub>)+(ZxD<sub>n</sub>)/(L)**

Die Abdichtung durchzuführender Kabel oder Rohre erfolgt mit Gummipressdichtungen, siehe GPD

mit Mittelflansch zum Einbetonieren – mehrfach

- ▶ Mit mehreren Edelstahlrohren, eingeschweißt in eine Edelstahlplatte, zum bündigen Einsetzen in die Schalung oder zum nachträglichen Einbetonieren in Betonwand bzw. Mauerwerk.
- ▶ **Lieferumfang:** Edelstahlplatte mit mehreren eingeschweißten Edelstahlrohren.
- ▶ **Material:**  
Standard: 1.4301 (V2A)  
Auf Wunsch: 1.4571 (V4A)



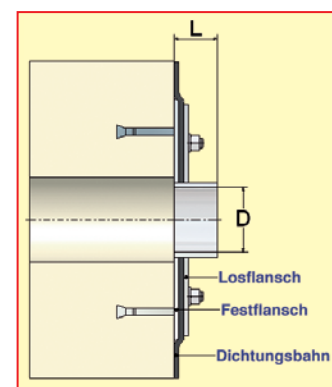
Best.-Nr.:  
**FU-VA (D)/F+L/T9(N)D/(L)/NA/VO**

Die Abdichtung durchzuführender Kabel oder Rohre erfolgt mit Gummipressdichtungen GPD, siehe GPD

mit Fest- und Losflansch zum nachträglichen Andübeln

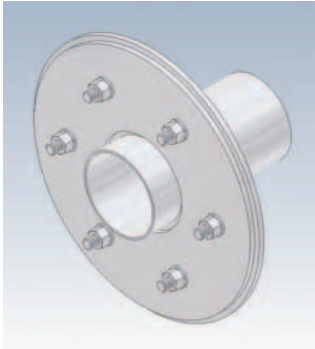
- ▶ Futterrohr für Gebäudeeinführungen in Bodenplatten und Wänden mit Dichtungsbahnen nach DIN 18195 Teil 9, geeignet für drückendes Wasser. Zum nachträglichen Andübeln an vorhandene Wände, Decken oder Bodenplatten.
- ▶ **Lieferumfang:** Festflansch bestehend aus Edelstahlplatte mit eingeschweißtem Edelstahlrohr. Losflansch, Befestigungselemente, Bolzen und Muttern M 20
- ▶ Auch nach DIN 18195 Teil 9 für nichtdrückendes Wasser lieferbar.

**Achtung:**  
Alle Beilagen zur Klemmung bei Fest-Losflanschen sind bauseits durch den verarbeitenden Fachbetrieb zu stellen.



# FU-VA Futterrohr

Edelstahl



Best.-Nr.:  
FU-VA (D)/F+L/T9(N)D/(O)/(U)

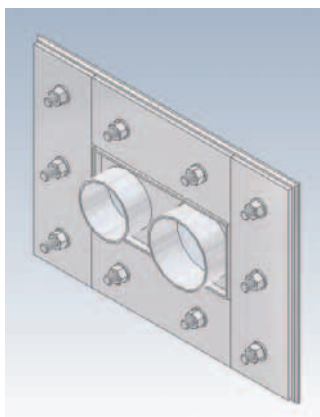
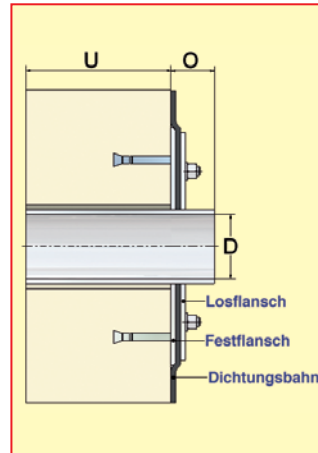
Die Abdichtung durchzuführender Kabel oder Rohre erfolgt mit Gummipressdichtungen GPD

► **Material:**  
Standard: 1.4301 (V2A)  
Auf Wunsch: 1.4571 (V4A)

(O) = Oberlänge in mm  
(U) = Unterlänge in mm

mit Fest- und Losflansch zum nachträglichen Andübeln mit Ober- und Unterlänge

- Futterrohr für Gebäudeeinführung in Bodenplatten und Wänden mit Dichtungsbahnen nach DIN 18195 Teil 9, geeignet für drückendes Wasser. Zum nachträglichen Andübeln an vorhandene Wände, Decken oder Bodenplatten mit überstehendem Stahlrohr.
- **Lieferumfang:** Festflansch bestehend aus Edelstahlplatte mit eingeschweißtem Edelstahlrohr. Losflansch. Bolzen und Muttern M 20, incl. Befestigungselemente.
- Auch nach DIN 18195 Teil 9 für nichtdrückendes Wasser lieferbar.



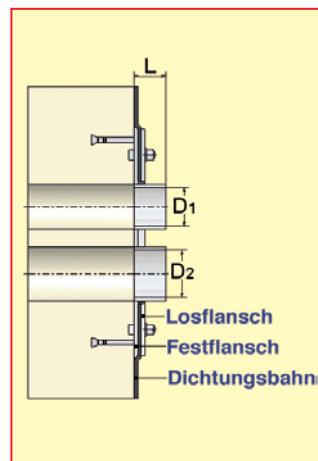
Best.-Nr.: FU-VA (Z<sub>1</sub> x D<sub>1</sub>)+(Z<sub>2</sub> x D<sub>2</sub>)  
+(Z<sub>n</sub> x D<sub>n</sub>)/F+L/T9(N)D/(L)/NA/VO

Die Abdichtung durchzuführender Kabel oder Rohre erfolgt mit Gummipressdichtungen GPD

► **Material:**  
Standard: 1.4301 (V2A)  
Auf Wunsch: 1.4571 (V4A)

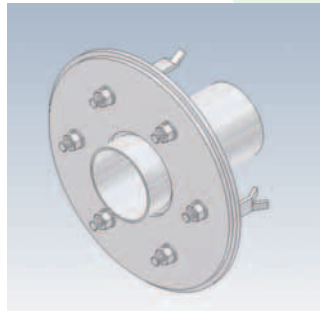
mit Fest- und Losflansch – mehrfach – zum nachträglichen Andübeln

- Mehrfach-Futterrohre für Gebäudeeinführungen in Bodenplatten und Wänden mit Dichtungsbahn nach DIN 18195 Teil 9, geeignet für drückendes Wasser. Zum nachträglichen Andübeln an Wänden, Decken oder Bodenplatten.
- **Lieferumfang:** Edelstahlplatte mit mehreren eingeschweißten Edelstahlrohren mit aufgeschweißten Bolzen M 20 und geteiltem Losflansch. Muttern M 20, incl. Befestigungselemente.
- Auch nach DIN 18195 Teil 9 für nichtdrückendes Wasser lieferbar.



# FU-VA Futterrohr

Edelstahl



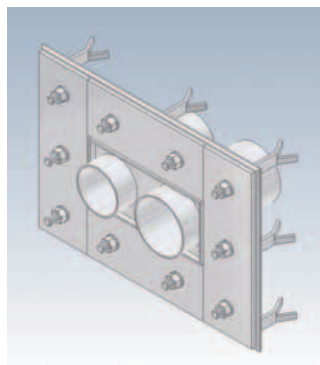
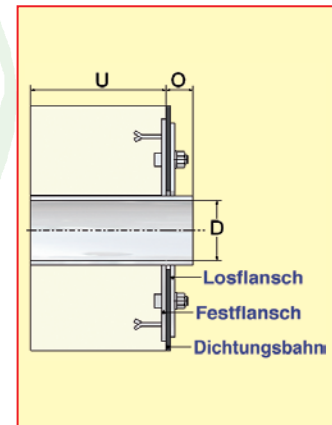
Best.-Nr.: **FU-VA (D)/F+L/T9(N)D/(O)/(U)**

Die Abdichtung durchzuführender Kabel oder Rohre erfolgt mit Gummipressdichtungen GPD

Material:  
Standard: 1.4301 (V2A)  
Auf Wunsch: 1.4571 (V4A)

mit Fest- und Losflansch zum Einbetonieren mit Ober- und Unterlänge

- ▶ Futterrohr für Gebäudeeinführung in Bodenplatten und Wänden mit Dichtungsbahnen nach DIN 18195 Teil 9, geeignet für drückendes Wasser.
- ▶ Zum Einbetonieren in Wände oder Bodenplatten mit überstehendem Edelstahlrohr.
- ▶ **Lieferumfang:** Festflansch bestehend aus Edelstahlplatte mit eingeschweißtem Edelstahlrohr, Losflansch, Bolzen und Muttern M 20.
- ▶ Auch nach DIN 18195 Teil 9 für nichtdrückendes Wasser lieferbar.



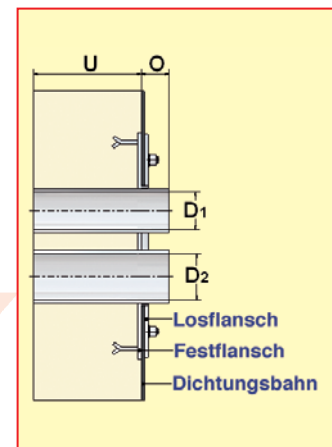
Best.-Nr.: **FU-VA (Z<sub>1</sub> x D<sub>1</sub>)+(Z<sub>2</sub> x D<sub>2</sub>)+(Z<sub>n</sub> x D<sub>n</sub>)/F+L/T9(N)D/(O)/(U)**

Die Abdichtung durchzuführender Kabel oder Rohre erfolgt mit Gummipressdichtungen GPD

Material:  
Standard: 1.4301 (V2A)  
Auf Wunsch: 1.4571 (V4A)

mit Fest- und Losflansch zum Einbetonieren – mehrfach – mit Ober- und Unterlänge

- ▶ Mehrfach-Futterrohre für Gebäudeeinführungen in Bodenplatten und Wänden mit Dichtungsbahnen nach DIN 18195 Teil 9, geeignet für drückendes Wasser.
- ▶ **Lieferumfang:** Edelstahlplatte mit mehreren eingeschweißten Edelstahlrohren mit aufgeschweißten Bolzen M 20 und geteiltem Losflansch, Muttern M 20.
- ▶ Auch nach DIN 18195 Teil 9 für nichtdrückendes Wasser lieferbar.



DIN 18195 Teil 9		drückendes Wasser		nichtdrückendes Wasser	
Vorhandener Rohrleitungs- Außen-Ø mm	Futterrohr d Innen-Ø mm	Festflansch Außen-Ø mm	Losflansch Außen-Ø mm	Festflansch Außen-Ø mm	Losflansch Außen-Ø mm
0-63	100	425	415	245	235
0-85	125	450	440	271	261
0-112	150	475	465	296	286
0-162	200	526	516	348	338
0-212	250	576	566	398	388
0-260	300	627	617	451	441
0-310	350	678	667	498	488
0-350	400	727	717	548	538
0-400	450	779	769	601	591
0-450	500	829	819	651	641

Weitere Größen auf Anfrage



# GPD-F Vorbaufansch

Edelstahl

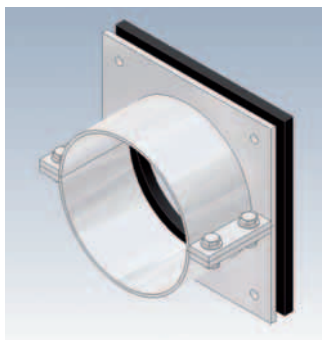
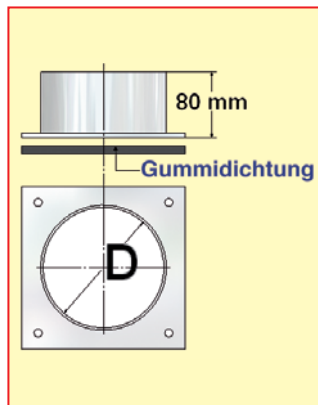


Best.-Nr.:  
GPD-F-VA/(D)

Die Abdichtung durchzuführender Kabel oder Rohre erfolgt mit Gummipressdichtungen GPD

geschlossen, zum Andübeln

- ▶ **Material:**  
Standard: 1.4301 (V2A)  
Auf Wunsch: 1.4571 (V4A)
- ▶ geeignet zur Abdichtung von Kabeln und Rohren vor einer Kernbohrung in der Wand oder in der Decke.
- ▶ **Lieferumfang:**  
Mit Flanschdichtung und Befestigungselementen

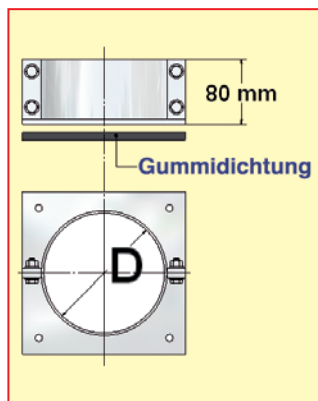


Best.-Nr.:  
GPD-F-G-VA/(D)

Die Abdichtung durchzuführender Kabel oder Rohre erfolgt mit Gummipressdichtungen GPD

geteilt, zum nachträglichen Andübeln

- ▶ **Material:**  
Standard: 1.4301 (V2A)  
Auf Wunsch: 1.4571 (V4A)
- ▶ geeignet zur nachträglichen Abdichtung schon verlegter Kabel und Rohre vor einer Kernbohrung in der Wand oder in der Decke.
- ▶ **Lieferumfang:**  
Mit Flanschdichtung und Befestigungselementen

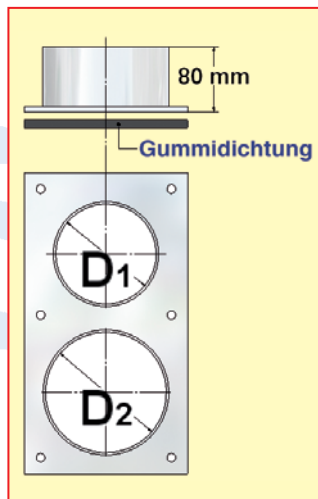


Best.-Nr.:  
GPD-F-VA/(Z<sub>1</sub>x D<sub>1</sub>)+(Z<sub>2</sub>x D<sub>2</sub>)+  
(Z<sub>n</sub>x D<sub>n</sub>)

Die Abdichtung durchzuführender Kabel oder Rohre erfolgt mit Gummipressdichtungen GPD

geschlossen, mehrfach, zum nachträglichen Andübeln

- ▶ **Material:**  
Standard: 1.4301 (V2A)  
Auf Wunsch: 1.4571 (V4A)
- ▶ Mehrfach-Edelstahl-Futterrohr für Gebäudeeinführungen in Bodenplatten und Wänden geeignet für drückendes Wasser mit mehreren Edelstahlrohren eingeschweißte in eine Edelstahlplatte zum nachträglichen Andübeln an vorhandene Wände, Bodenplatten oder Aussparungen.
- ▶ **Lieferumfang:**  
Edelstahlplatte mit mehreren eingeschweißten Stahlrohren, Befestigungselemente und Flanschdichtung



# GPD-F Vorbaufansch

Edelstahl



Best.-Nr.:  
GPD-F-G-VA/(Z<sub>1</sub>xD<sub>1</sub>)+(Z<sub>2</sub>xD<sub>2</sub>)+  
(Z<sub>n</sub>xD<sub>n</sub>)

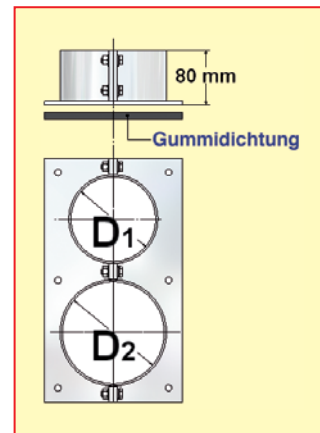
Die Abdichtung durchzuführender Kabel oder Rohre erfolgt mit Gummipressdichtungen GPD

Material:  
Standard: 1.4301 (V2A)  
Auf Wunsch: 1.4571 (V4A)

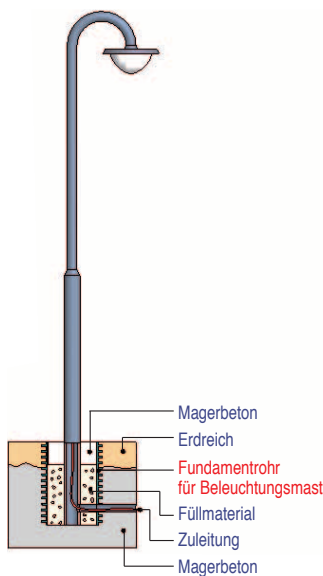
mehrfach geteilt, zum nachträglichen Andübeln

▶ Geteilte Mehrfach-Futterrohre für Gebäudeeinführungen zum Abdichten vor der Wand. Geeignet für drückendes Wasser mit mehreren geteilten Edelstahlrohren eingeschweißt in eine Edelstahlplatte zum nachträglichen Andübeln an vorhandene Wände, Bodenplatten oder Aussparungen bei schon verlegten Rohren.

▶ Lieferumfang: Edelstahlplatte mit mehreren eingeschweißten Stahlrohren. Befestigungselemente und Flanschdichtung



# FU-BM Fundamentrohr

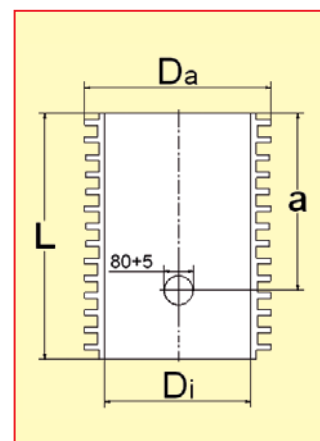


Best.-Nr.: FU-BM (D)/(L)

für Beleuchtungsmaste

▶ Das Fundamentrohr für Beleuchtungsmaste wird zu 3/4 der Gesamthöhe einbetoniert.

Rohrdurchmesser		Standard-Rohrlängen gültig für beide Ausführungen	
Di	Da	L	a
300	335	600	400
400	435	800	600
500	560	1200	600



Abdichtsysteme und Brandschutz für Kabel und Rohre

**UGA SYSTEM-TECHNIK GmbH & Co.**

ein Unternehmen für Gebäudetechnische Anlagen und Produkte

Heidenheimer Str. 80-82 · 89542 Herbrechtingen

Postfach 1261 · 89539 Herbrechtingen

Telefon: 0 73 24 / 96 96 - 0 · Fax: 0 73 24 / 96 96 - 96

e-mail: info@uga-systeme.de · Internet: www.uga-systeme.de